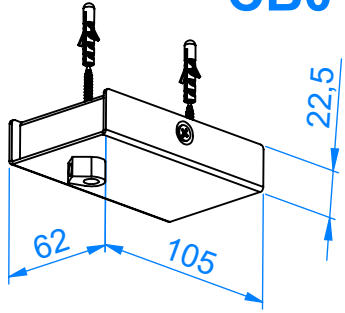
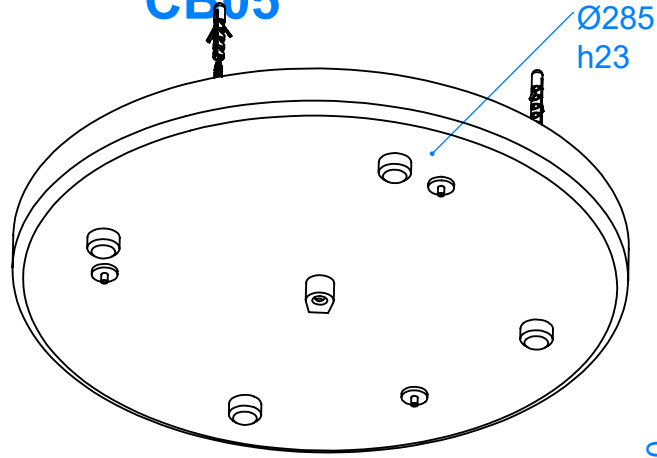


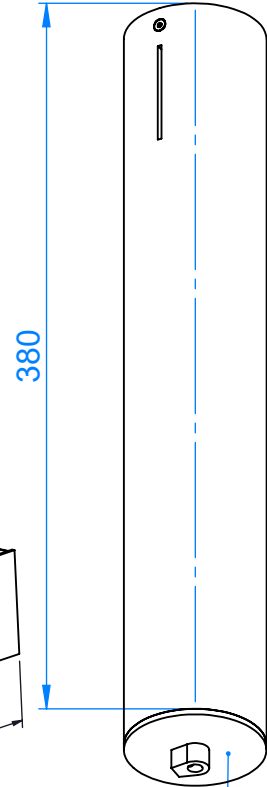
**CB01**



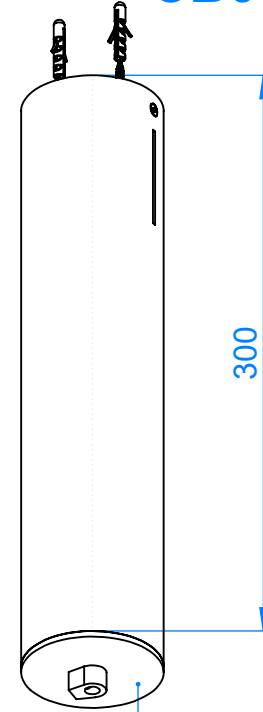
**CB05**



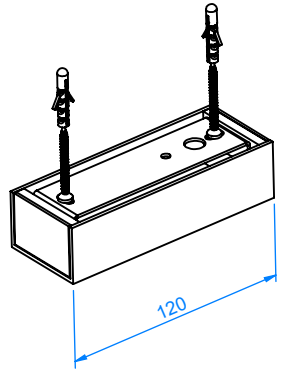
**CB08.38**



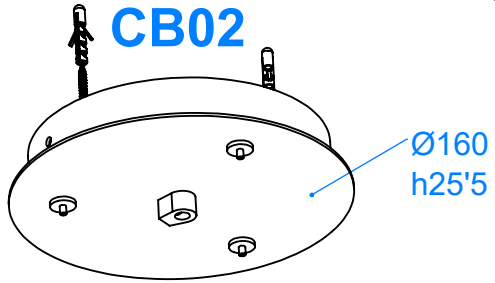
**CB08.30**



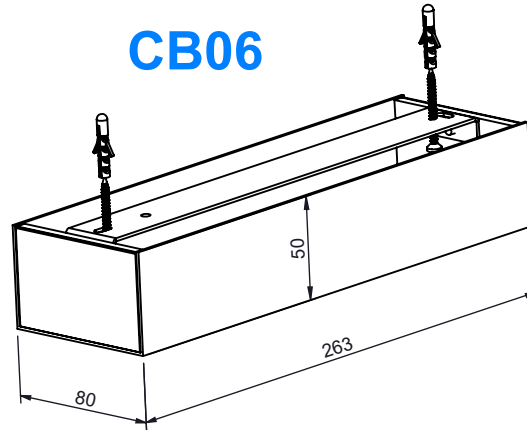
**CB09.12**



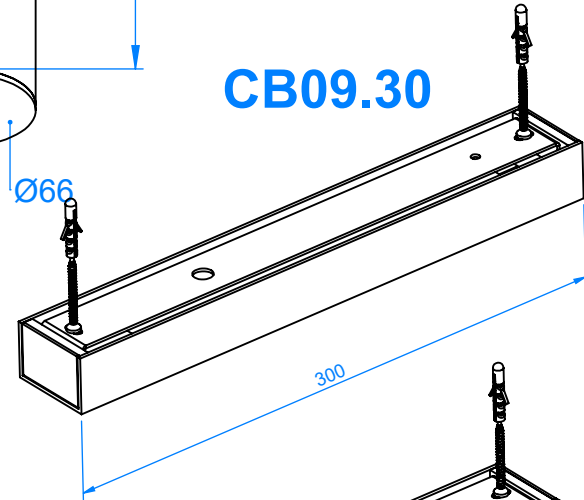
**CB02**



**CB06**

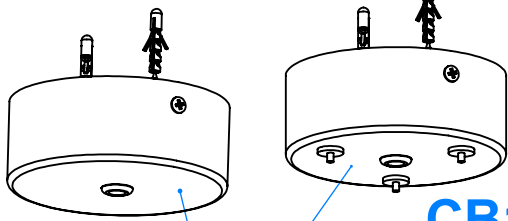


**CB09.30**



**CB03**

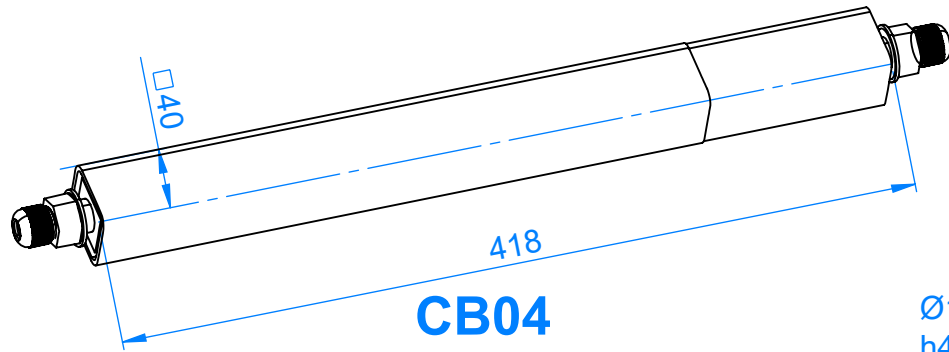
1 cable alimentación



**CB10**

1 cable alimentación  
3 kits colgante

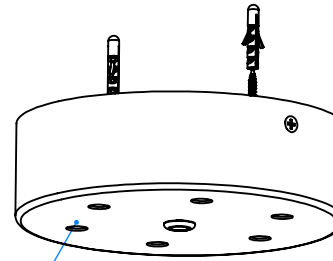
Ø100  
h40



**CB04**

Ø152  
h46

**CB07**



**CB09.38**

